



Dôležité! Prečítajte a uchovajte pre neskoršie použitie.

Univerzálny návod na montáž a používanie  
KOMODA s prebaľovacím pultom



1	2	3	4	5	6	7	8	9	10
klúč 1ks	skrutky 14ks	centraliza- čný kolík 10ks	excenter 10ks	kolík drevený 32ks	nožička pod komodu 4ks	klinček 30ks	úchytka so skrutkou (podľa modelu) 6ks		

### Zoznam dielov - komoda:

1. **A** a **B** - boky komody - 2 ks
2. **C** a **D** - spodný a horný diel - 2 ks
3. **E** - zadné dosky komody - 2 alebo 3 ks (v závislosti od veľkosti)
4. **F** - spojovací diel zadných dosiek - 1 alebo 2 ks

### Zoznam dielov - zásuvka:

5. **G** - zadný diel zásuvky - 3 ks
6. **H** - predný diel zásuvky - 3 ks
7. **I** - bočné diely zásuvky - 6 ks
8. **J** - dno zásuvky - 3 ks

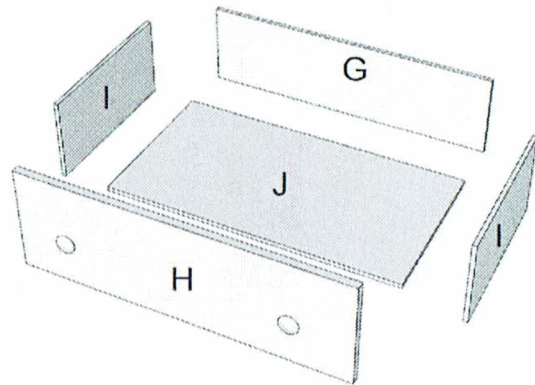
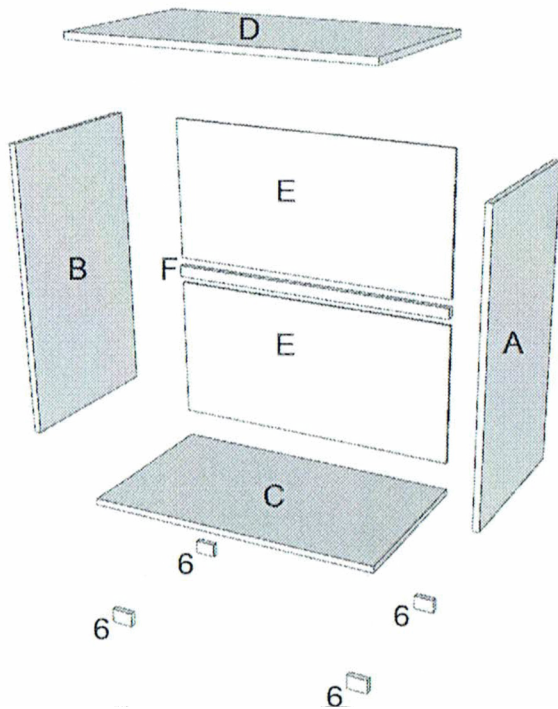
### Zoznam dielov - prebaľovací pult:

9. **K** - vrchný diel - 2 ks
10. **L** - spodný diel - 2 ks
11. **M** - zadný zvislý diel - 1 ks



Dôležit! Prečítajte a uchovajte pre neskoršie použitie.

Univerzálny návod na montáž a používanie  
KOMODA s prebalovacím pultom

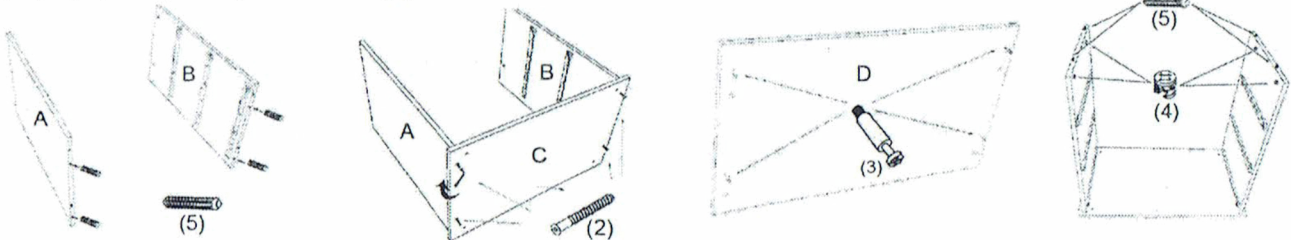


**Pred začatím skladania:**

- Vyberte si dostatočne priestrané miesto vhodné na skladanie komody.
- Skontrolujte, či máte všetky diely podľa návodu a roztriedte si ich.
- Dávajte pozor na vkladanie dielov so skrutkami, aby nedošlo k poškodeniu.
- Na montáž sa neodporúča používať elektrický skrutkovač, aby nedošlo k prílišnému priskrutkovaniu dielov a ich poškodeniu.
- Pri montáži je potrebné dodržiavať presnosť a postupovať podľa návodu.

**UPOZORNENIE:** Odporúča sa, aby komodu montovali dve osoby a bola umiestnená poležiaci.

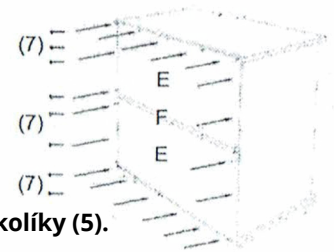
**1. Zmontujte boky (A a B) s vrchnými dielmi (C a D).** Na boky v hornej a dolnej časti vsuňte kolíky (5) a následne nasuňte spodný diel (C) a primontujte pomocou skrutiek (2).



Na horný diel (D) naskrutkujte centralizačné kolíky (3), do bokov (A a B) vsuňte excentry (4), ktoré je potrebné z vnútornej strany komody skrútiť, tak ako je to na obrázku. Horný diel nasuňte na boky (A a B). Potom priskrutkujte skrutkami (2) na spodný diel nožičky (6).

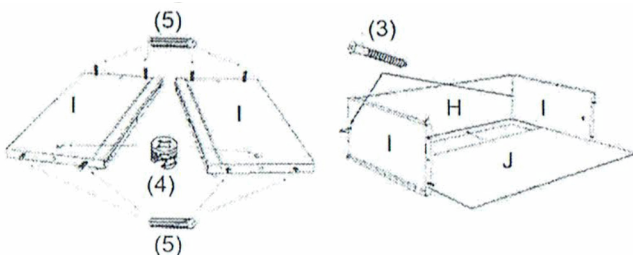
**2. Ďalším krokom je montáž zadných dielov komody (E)**

V prvom rade je treba skontrolovať a nastaviť uhlopriečku komody. Následne priložte zadné diely (E) a spájacie diely (F) a pomocou klinčiek (7) ich pripevnite do bokov komody. Potom je možné komodu postaviť na nožičky.



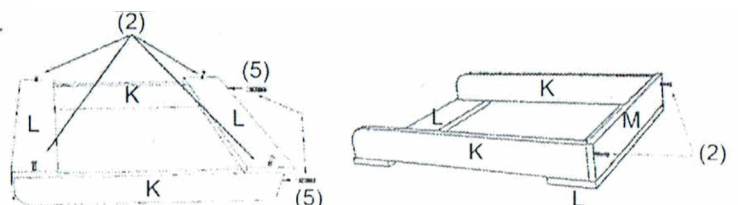
**3. Montáž zásuvky:**

Predný diel zásuvky (H) spojte z bokmi (I) pomocou centralizačných kolíkov (3), excentrov (4) a drevených kolíkov (5). **Ako prvé vsuňte do bokov zásuvky (I) drevené kolíky (5).** Následne nasuňte dno zásuvky (J) a zadný diel zásuvky (G) pripevnite skrutkami (2).



**4. Montáž prebalovacieho pultu:**

Podľa priloženého obrázku poskladáme príslušné diely (K) a (L) a (M) pomocou kolíkov (5) a skrutiek (2). Zložený pult potom položíme na zmontovanú komodu.



Dôležité! Prečítajte a uchovajte pre neskoršie použitie.

Univerzálny návod na montáž a používanie  
KOMODA s prebaľovacím pultom

### **Záverečné upozornenia pre zákazníka:**

1. Po skončení skladania sa uistite, že všetky diely sú pevne priskrutkované.
2. Je potrebné, aby všetky diely boli riadne skontrolované a zmontované, aby nedošlo k zraneniu dieťaťa.
3. Komodu neumiestňujte v blízkosti zdroja tepla (radiátor, krb, a podobne ...)
4. Nábytok sa čistí vlhkou utierkou alebo prípravkom určeným na čistenie nábytku.
5. Upozornenie – nábytok nie je určený na hru. Nedovoľte ho deťom používať ako skrýšu.
6. Drevo je prírodný produkt, každá časť je iná a môže sa vyskytnúť rozdiel vo sfarbení jednotlivých častí. Sfarebenie sa tiež môže meniť pod vplyvom vystavenia svetlu.