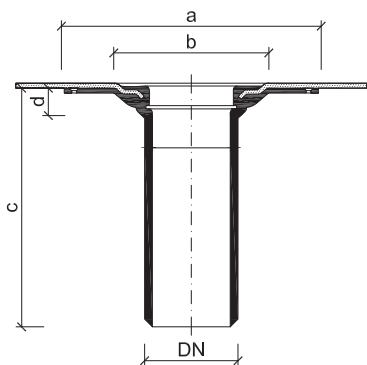


Nástavce pro tepelnou izolaci pro střešní vpusti TOPWET TWN

ZÁKLADNÍ INFORMACE

určení	odvodnění plochých střech, teras a balkónů
materiál	tělo vpusti – polyamid PA6, ochranný koš – polyamid PA6
integrováná manžeta izolace	BIT – modifikovaný asfaltový pás SBS, PVC – fólie na bázi mPVC, TPO – termoplastický (flexibilní) polyolefin, EPDM – fólie ze syntetického kaučuku, PE – polyethylenová fólie, STE – manžeta pro napojení stěrkové hydroizolace
barva	oranžová
třída zatížení	H 1,5
certifikace	ČSN EN 1253-2:2015 – Podlahové vpusti a střešní vtoky – Část 2: Střešní vtoky a podlahové vpusti bez zápachové uzávěrky
výrobce	TOPWET s.r.o., náměstí Viléma Mrštíka 62, 664 81 Ostrovačice, Česká republika
doklady (název, číslo, datum, kdo vydal a jeho adresa)	Bescheinigung Nr. 7312223-01z ze dne 29. 11. 2012, vydal TÜV Rheinland LGA Products GmbH, Dreikronenstraße 31, 97082 Würzburg

TECHNICKÉ PARAMETRY



Nástavce pro tepelnou izolaci pro střešní vpusti TOPWET

Typ	Pro vpusti TW / TWE	Rozměry [mm]				Pro výšku tepelné izolace
		a	b	c	d	
TWN v220	75, 110, 125	330	200	290	40	40–220
TWN v300	75, 110, 125	330	200	370	40	40–300
TWN v500	75, 110, 125	330	200	540	40	40–500
TWNE v300	75, 110, 125	330	200	370	100	100–300
TWNE v500	75, 110, 125	330	200	540	100	100–500
TWN v300 XL	160	342	265	330	120	120–300

Všechny nástavce vpustí je možné na zakázku dodat i ve vyhřívaném provedení